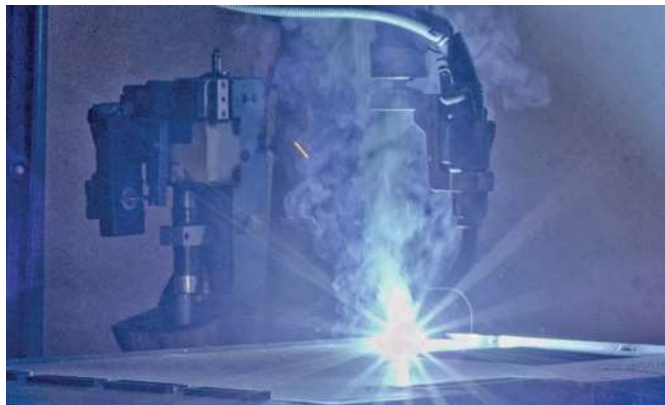






Heiztechnik Heiztechnik ist eine moderne Fabrik, die sich auf die Herstellung von Heizgeräten mit einer Leistung von 5 kW bis 7 MW spezialisiert hat. Die Produktion erfolgt in hochmodernen Produktionsstätten mit modernstem Maschinenpark, einschließlich Laserschneideanlagen, CNC-Kantpressen, robotergesteuerten Schweißstationen und einer hochmodernen Kühlkammer. Unsere Produkte zeichnen sich durch hohe Energieeffizienz und einfache Handhabung aus. Unsere Konstruktionsabteilung modernisiert kontinuierlich und entwickelt neue Heizgeräte für die Produktion.



Ein großer Erfolg unseres Unternehmens ist die Entwicklung einer Serie von Kesseln, die höchste Anforderungen an Umweltschutz und Energieeffizienz gemäß **ECO DESIGN** und Energieeffizienzklasse 5 erfüllen. Diese Eigenschaften werden durch den charakteristischen Aufbau des Wärmetauschers und die erweiterte Brennkammer der HT-Kessel erreicht. Unsere Kessel sind mit einer Leistung von bis zu 300 kW für den Einbau in geschlossenen Systemen geeignet. Ein modernes Automatisierungssystem steuert den Verbrennungsprozess und ermöglicht neben der professionellen

Verbrennungsregelung im HT Logic III-System auch die Verwaltung des gesamten Wärmeverteilungssystems.

Seit 2011 produzieren wir auch Wärmepumpen. Die Serie von modernen Inverter-Wärmepumpen **CALLA VERDE** arbeitet mit einer 5 - 20 kW-Leistung und dem neuesten umweltfreundlichen Kältemittel **R452B**. Der Einsatz von R452B und modernen Komponenten führt dazu, dass unsere Wärmepumpen sehr hohe **COP-Werte (7,3)** sowie **SCOP-Werte (4,65)** erreicht haben.

Im März 2023 hat **Heiztechnik Sp. z o.o.** einen Mehrheitsaktionär gewonnen - das österreichische Unternehmen **Hargassner GmbH** - einen der führenden Anbieter in der Heizungsbranche in Europa und weltweit. **Heiztechnik** hat einen starken Partner für die Umsetzung ihres Entwicklungsplans im Bereich der Wärmeproduktion gewonnen.

Wir bieten Ihnen moderne Heizgeräte mit Leistungen von 5 kW bis 7 MW an. Das Produktsortiment von HT-Heiztechnik stellt wahrscheinlich das umfangreichste Angebot an Heizgeräten in Polen dar und wird auch auf internationalen Märkten hoch geschätzt.



ISO 3834:2006
Management
System

www.tuv.com
ID 9105085778



Q PLUS AGRO

110 kW



Brennstoff



Stroh in Ballen - Würfeln
mit Abmessungen: 40 x 40 x 80 cm



2 Jahre Garantie auf die Dichtheit des Austauschers mit der Möglichkeit der Verlängerung auf bis zu 5 Jahre, gemäß den Garantiebedingungen.



HT-tronic 251 witterungsgeführte Steuerung mit einem Farbdisplay. Steuert den Betrieb von 5 Pumpen und einem Mischventil. Funktioniert mit Fernbedienungspanel, Thermostaten und dem Internetmodul.

Q PLUS AGRO B

150 - 300 kW



Brennstoff



Stroh in Rundballen
Ø 120 x 120 cm



hohe Wärmeeffizienz dank der Selbstregulierung des Verbrennungsprozesses und effizienter Wärmespeicherung.



Modulierender Gebläsebetrieb, erhöht den Wirkungsgrad des Kessels und reduziert den Brennstoffverbrauch.

MAX AGRO B

300 - 950 kW



Brennstoff



Stroh in Rundballen
Ø 150 x 120 cm



Der horizontale Flammenrohr-Wärmetauscher mit hoher Wärmeübertragungseffizienz ausgeführt.



Die Automatisierung steuert den Betrieb des Puffers. Dies verbessert den Verbrennungsprozess und ermöglicht thermische Energiespeicherung.

Steuerung

HT-Tronic® 251



Erweiterungsmodule zur Automatisierung

HT-tronic M-Z2



HT-tronic Connect

Internetmodul - Bedienung über Webbrowser und mobile App

Kesselzubehör / Ausführungsoption

Kühlwendel

Tür mit Wasserumlauf

		Q PLUS AGRO	Q PLUS AGRO B		MAX AGRO B		
Nennleistung	kW	110	150	300	300	600	950
Mindestzug des Schornsteins	Pa	30	28	30	35	45	55
Maximale Betriebstemperatur	°C	85	85	85	85	85	85
Wasserkapazität in Litern	l	610	1300	2200	2100	4800	8500
Max. ciśnienie robocze	Bar	2	2	2	2	2	2
Maximaler Betriebsdruck	"	GZ 2 ½	GZ 3	GZ 3	3	Dn 100	Dn 100
Installationsanschluss	cm	31	35	35	41	41	41
Kaminanschluss (Innendurchmesser)	mm	250	350	350	350	500	600
Kesselmassen	kg	1850	2200	3500	3500	7000	12000
Gehäusebreite	cm	110	183	183	215	220	220
Gehäusetiefe mit Rauchabzug	cm	212	216	357	250	405	530
Gehäusehöhe	cm	192	250	285	250	285	305
Höhe bis zum Schornsteininneren	cm	163	201	201	224	243	263
Tiefe des Brennraums	cm	167	150	290	145	295	405
Breite des Brennraums / Durchmesser des Brennraums	cm	90	148	148	174	174	174
Höhe des Brennraums / Durchmesser des Brennraums	cm	98	148	148	174	174	174
Höhe der Ladeöffnung	cm	51	-	-	-	-	-

Podane wymiary mogą różnić się od wymiarów rzeczywistych do 2%. Pozostałe szczegółowe wymiary dostępne są na stronie internetowej.

W celu ulepszenia produktów **Heiztechnik** zastrzega sobie prawo zmiany parametrów i wyposażenia. Powyższy prospekt nie stanowi oferty w rozumieniu prawa handlowego.

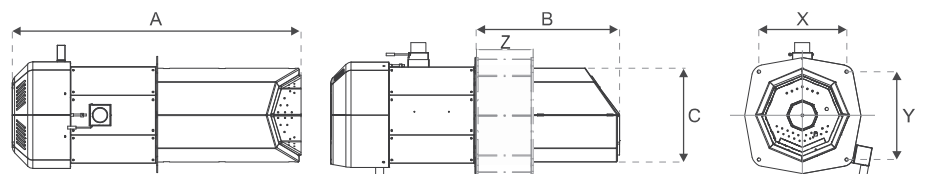
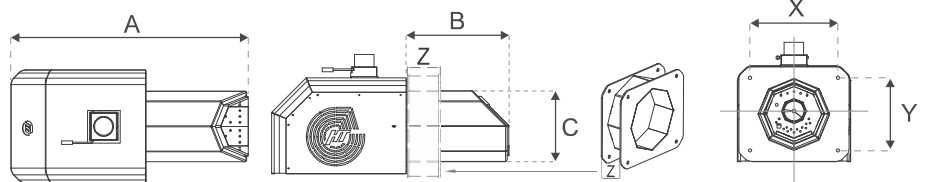
PellHard Plus

Pellet-Brenner

5 Klasse
PN-EN 15270:2008



- Moderner Drop-in-Brenner mit Zünder, optischem Sensor und interner Zuführung.
- Der Brenner erfüllt die Anforderungen der 5. Klasse gemäß der Norm **PN-EN 15270:2008**. Die innovative Konstruktion des Brenners ermöglicht die Erzielung von Kesselabgasemissionen der **Klasse 5** gemäß der Norm **303-5:2012**.
- Die großflächige Verteilung der Primär- und Sekundärluft gewährleistet höchste Verbrennungsqualität. Der Luftschleier vom Typ Omega am Ende des Brennerrohrs gewährleistet eine optimale Nachverbrennung der Rauchgase (Patentamt der Republik Polen Nr. Ru 069890).
- Die achteckige Brennkammer mit einem V-förmigen Boden gewährleistet eine hohe Verbrennungseffizienz bei Betrieb bei reduzierter Last - weniger als 25% der Nennleistung (Polnisches Patentamt Nr. Ru 069889).
- Das ergonomische Design des Brenners reduziert die Wartungszeit - Reinigung, Zünderwechsel, Sensorwechsel. Die schräge Anordnung der Zündvorrichtung verhindert, dass sie verschmutzt und vorzeitig verschleißt.
- Der Algorithmus **HT-Logic III** wird individuell für jeden Kessel programmiert, wählt automatisch die Betriebsparameter und moduliert die Leistung des Brenners abhängig von der Kesseltemperatur, **wodurch der Brennstoffverbrauch reduziert wird.**



Abmessungstabelle - PellHard Plus

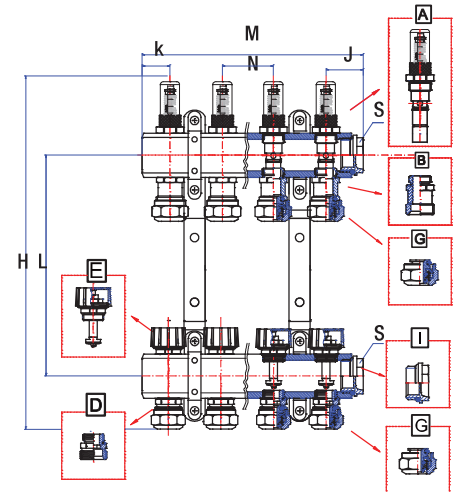
Brennerleistung	14kW	20kW	28kW	35kW	45kW	55kW	70kW	90kW	135kW	170kW	230kW	280kW	350kW	450kW	550kW
A - Gesamtlänge [mm]	470	480	505	600	650	670	720	750	805	865	935	1036	1155	1192	1244
B - Brennerlänge [mm]	160	170	195	230	280	300	310	330	385	415	470	515	571	608	661
C - Herdhöhe [mm]	133	150	170	182	194	211	219	232	279	303	325	336	370	392	445
X - Horizontaler Einbauabstand [mm]	240	240	240	235	235	235	235	235	280	280	315	315	353	415	415
Y - Vertikaler Einbauabstand [mm]	185	185	185	209	220	220	220	220	280	280	315	315	353	415	415
Z - Länge des Abstandsflansches [mm]	-	-	-	-	80	80	80	-	206	206	231	231	206	231	256

ANLAGENVERTEILER

Verteiler auf 1"-Profil für Fußbodenheizung

Der Verteiler besteht aus:

- Versorgungsleiste
- A** - Durchflussmesser (Rotameter) mit einer maximalen Durchflussmenge von 2,4L/min.
- B** - 1/2" x 3/4" Nippel mit O-Ring
- G** - Schellen für Pex/All/Pex-Rohr
- Rücklaufstange
- E** - Thermostatventile für den Einbau von thermostatischen Stellantrieben mit Gewinde M30X1,5
- D** - Nippel 1/2" x 3/4" mit O-Ring
- G** - Schellen für pex/all/pex-Rohr
- 2 Montagebügel mit Stoßdämpfern
- I** - 22 1"-Stopfen mit O-Ring für einen Schlüssel

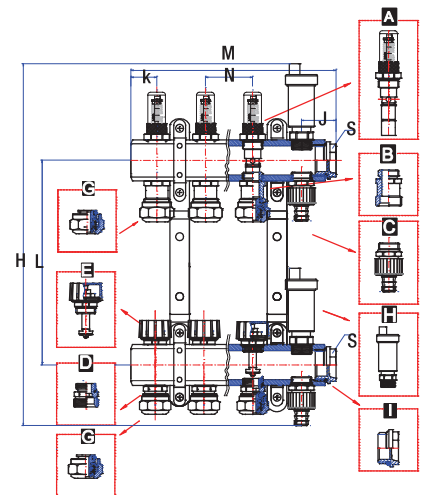


Schaltkreise	G	L	H	M	N	K	S	J	Verpackung	Palette	kg	Index
2	1/2"	235	338	110	50	25	30	35	1	120	2,26	CVA416
3	1/2"	235	338	160	50	25	30	35	1	120	3,08	CVA417
4	1/2"	235	338	210	50	25	30	35	1	120	3,90	CVA418
5	1/2"	235	338	260	50	25	30	35	1	72	4,72	CVA419
6	1/2"	235	338	310	50	25	30	35	1	72	5,54	CVA420
7	1/2"	235	338	360	50	25	30	35	1	72	6,37	CVA421
8	1/2"	235	338	410	50	25	30	35	1	48	7,19	CVA422
9	1/2"	235	338	460	50	25	30	35	1	48	8,01	CVA423
10	1/2"	235	338	510	50	25	30	35	1	48	8,83	CVA424
11	1/2"	235	338	560	50	25	30	35	1	36	9,65	CVA425
12	1/2"	235	338	610	50	25	30	35	1	36	10,48	CVA426
13	1/2"	235	338	660	50	25	30	35	1	36	11,30	CVA427
14	1/2"	235	338	710	50	25	30	35	1	36	12,12	CVA428
15	1/2"	235	338	760	50	25	30	35	1	36	12,94	CVA429

Verteiler auf 1"-Profil für Fußbodenheizung mit Entlüftungs- und Füllventilen

Der Verteiler besteht aus:

- Versorgungsleiste mit zusätzlichem Abschnitt ist ausgestattet mit:
- C** - Ablassventile für den Schlauch
- H** - automatischer Entlüfter mit Fußventil
- A** - Durchflussmesser (Rotameter) mit maximaler Durchflussmenge von 2,4L/min.
- B** - Nippel 1/2" x 3/4" mit O-Ring
- G** - z-Schellen für Pex/All/Pex-Rohr
- Rücklaufstange mit zusätzlichem Abschnitt ausgestattet mit:
- C** - Ablassventile für Schlauch
- H** - automatischer Entlüfter mit Absperrventil
- E** - Thermostatventile für den Einbau von thermischen Stellantrieben mit Gewinde M30X1,5
- D** - Nippel 1/2" x 3/4" mit O-Ring
- G** - Schellen für Pex/All/Pex-Rohr
- 2 Montagebügel mit Stoßdämpfern
- I** - 2 1"-Stopfen mit O-Ring für einen Schlüssel



Schaltkreise	G	L	H	M	N	K	S	J	Verpackung	Palette	kg	Index
2	1/2"	235	400	160	50	25	30	35	1	120	3,13	CVA402
3	1/2"	235	400	210	50	25	30	35	1	120	3,96	CVA403
4	1/2"	235	400	260	50	25	30	35	1	120	4,78	CVA404
5	1/2"	235	400	310	50	25	30	35	1	72	5,60	CVA405
6	1/2"	235	400	360	50	25	30	35	1	72	6,42	CVA406
7	1/2"	235	400	410	50	25	30	35	1	72	7,24	CVA407
8	1/2"	235	400	460	50	25	30	35	1	48	8,07	CVA408
9	1/2"	235	400	510	50	25	30	35	1	48	8,89	CVA409
10	1/2"	235	400	560	50	25	30	35	1	48	9,71	CVA410
11	1/2"	235	400	610	50	25	30	35	1	36	10,53	CVA411
12	1/2"	235	400	660	50	25	30	35	1	36	11,35	CVA412
13	1/2"	235	400	710	50	25	30	35	1	36	12,18	CVA413
14	1/2"	235	400	760	50	25	30	35	1	36	13,00	CVA414
15	1/2"	235	400	810	50	25	30	35	1	36	13,82	CVA415



* Przy dostępności produktu



HT-tronic 700 / 900

- Die automatische Steuereinheit HT-tronic 700 ist für die Steuerung des Verbrennungsprozesses in einem automatischen kohlebefeuelten Kessel.
- Der HT-tronic 900 ist für die komplexe Steuerung eines Kessels mit Pelletbrenner konzipiert.
- Die Automatik wird individuell für jeden Kesseltyp und seine Leistung vorprogrammiert.
- Der Einsatz eines innovativen Regelalgorithmus HT Logic III ermöglicht die automatische Auswahl der Kesselbetriebsparameter in einem breiten Leistungsbe- reich durch die Modulationsfunktion.
- Die Steuereinheit kontrolliert kontinuierlich den Betrieb des Kessels und der Heizungsanlage.
- Sie zeigt die Betriebsparameter auf einem gut ablesbaren Display an. Das Ge- rät ist mit einer Funktion der Steuerung von Kesselpumpe ausgestattet, um den Kessel vor dem Rücklauf des Kaltwassers aus der Anlage in den Kessel zu schützen, es ist mit der Funktion der Zubereitung von nutzbarem Warmwasser (DHW) im SOMMER- und WINTER-Modus ausgestattet, mit der Mög- lichkeit, die Betriebsarten AUTOMATISCH umzuschalten. Es steuert den Betrieb der ZH-Pumpe mit der Option des Anschlusses eines Raumthermostats.
- Es hat die Möglichkeit der Steuerung von Servo- und Mischventilpumpe in Zu- sammenarbeit mit dem Raumthermostat des Ventils.
- Er kontrolliert den Füllstand des Brennstoffs im Tank und ermöglicht den An- schluss eines zusätzlichen Raumthermostats.
- Die Automatisierung verfügt über ein großes, leicht ablesbares LCD-Farbdisplay mit einer intuitiven Schnittstelle.
- Möglichkeit der Verbindung des Reglers mit dem Internet, mit Hilfe eines Moduls **HT-tronic Connect**.

HT-tronic 900 Touch*

- Das Automatisierungssystem HT-tronic 900 Touch ist mit einem LCD - 5"-Touch- screen-Farbdisplay und einer intuitiven Benutzeroberfläche ausgestattet, die die Bedienung des Kessels und der Heizungsanlage erleichtert.

HT-tronic Connect

- Die Automatisierung kann zusätzlich mit dem HT-tronic Internetmodul ausstat- tet werden.

Das Internetmodul ermöglicht die Fernsteuerung und -kontrolle des Kessels und der Heizungsanlage.

PANEL FERNSTEUERUNG MIT RAUMTHERMOSTAT

HT-tronic Rooms

- Panel Fernsteuerung für den Kessel mit Raumthermostat - verkabelt.
- Das Gerät fungiert auch als Fernbedienungspanel zur Steuerung der Tempera- turen von Kessel, Warmwasser, Puffer und Mischsystem. Es informiert über die Menge des Brennstoffs im Tank und den Betrieb des Geräts. Ermöglicht das An- halten und Starten von Pelletkesseln.
- Um den Benutzerkomfort zu erhöhen, können Sie einen von mehreren Manage- ment-Modi wie FIXED, HOLIDAY, ECONOMIC, VENTILATION und ZEITZONEN wäh- len, die die Temperaturen automatisch an die Bedürfnisse der Bewohner anpassen.

HT-tronic Rooms Touch

- Panel Fernsteuerung von Kessel mit Raumthermostat - verdrahtet
- *HT-Tronic Rooms Touch, ausgestattet mit einem kapazitiven 5-Zoll-Touchscreen, ist ein hochmodernes Gerät, das für die umfassende Steuerung des Kessel- und Heiz- energiemagements in der Wohnung.*
- Das Gerät fungiert als Fernbedienungspanel für den Kessel und ermöglicht die Temperatursteuerung des Kessels, des Warmwassers, des Puffers und der Mischventile. Es informiert über die Menge des Brennstoffs im Tank und den Betrieb des Geräts.
- Ermöglicht das Anhalten und Starten von Pelletkesseln.
- Um den Benutzerkomfort zu erhöhen, können Sie einen von mehreren Manage- ment-Modi wie FIXED, HOLIDAY, ECONOMIC, VENTILATION und ZEITZONEN wählen, die die Temperaturen automatisch an die individuellen Bedürfnisse der Bewohner anpassen.
- Zusätzlich zu den Standard-Temperatur Sensoren gibt es Füllstandssensoren von Feuchtigkeit, ein Barometer und einen Lichtintensitätssensor. Reibungs- loser Betrieb, Stabilität und volle Integration mit externen drahtlosen Tempera- tursensoren garantieren, dass das Raumpanel ein komplettes Gerät zur Über- wachung der Wärme im Haus ist.



HT-tronic Rooms Wireless

- Panel Fernsteuerung für den Heizkessel mit Raumthermostat - kabellos.
- Funktioniert als Fernsteuerungspanel für den Heizkessel und die Heizungsanlage.
- Raumthermostat mit wöchentlichem Programm.
- Ermöglicht die Steuerung der Kesseltemperatur, des Trinkwassers, des Pufferspeichers und der Mischventile.
- Informiert über den Brennstoffvorrat im Tank und über Unregelmäßigkeiten im Verbrennungsprozess.
- Ermöglicht die Änderung grundlegender Betriebsparameter der Heizungsanlage..
- Bei Pelletkesseln ermöglicht es das Anhalten und Starten des Kessels.
- *HT-tronic Rooms ist ein verkabeltes Gerät.*
- *HT-tronic Rooms Wireless ist die drahtlose Version von HT-tronic Rooms (drahtlose Datenübertragung). Betriebsspannung: 230V.*



HT-tronic Temperature Senso

- Das HT-tronic Temperature Senso-Gerät ist ein drahtloser Temperatursensor, der zur Integration mit Geräten aus der HT-tronic rooms-Produktlinie entwickelt wurde.
- Der Sensor kann als virtueller Raumthermostat konfiguriert werden, der unabhängige Steuerungsmöglichkeiten für zusätzlichen Heizkreis bietet.
- Der Sensor erfasst die aktuellen Temperaturwerte und überträgt sie über Funkwellen an das Raumbedienfeld.
- Das Gerät wird mit zwei AAA-Batterien betrieben und hat einen Messbereich von -50°C bis 70°C bei einer Genauigkeit von +/- 1°C.



HT-tronic Climate Senso

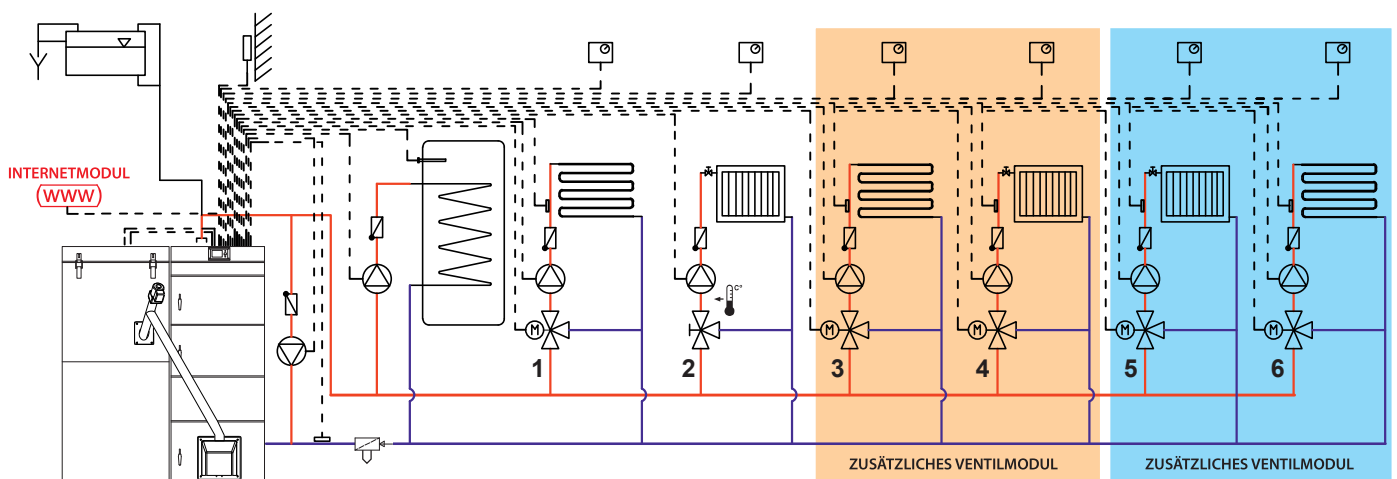
- Das HT-tronic Temperature Senso-Gerät ist ein drahtloser Temperatursensor, der zur Integration mit Geräten aus der HT-tronic rooms-Produktlinie entwickelt wurde.
- Der Sensor kann als virtueller Raumthermostat konfiguriert werden, der unabhängige Steuerungsmöglichkeiten für zusätzlichen Heizkreis bietet.
- Der Sensor erfasst die aktuellen Temperaturwerte, die Luftfeuchtigkeit und den Luftdruck und überträgt sie über Funkwellen an das Raumbedienfeld.
- Das Gerät wird mit zwei AAA-Batterien betrieben und hat einen Messbereich von - 50°C bis 70°C für die Temperatur, für den Luftdruck 900hPa - 1200hPa, und für die Luftfeuchtigkeit von 0% bis 100%.

A series of horizontal dotted lines for taking notes.

AUSFÜHRUNGSOPTIONEN

1. Die Kessel können mit einer Kühlschlange ausgestattet werden.
2. Die Zubringerkessel können mit einem pneumatischen Tauscherreinigungssystem ausgestattet werden.
3. Zubringer- und Pelletkessel können mit einem vergrößerten Brennstofftank ausgestattet werden.
4. Zubringerkessel (Kohlekessel) können mit einem HT-tronic OPS Eko Lambda-Modul ausgestattet werden.
5. Pelletkessel können mit dem HT-Tronic OPS Lambda-Modul ausgestattet werden.
6. Pelletkessel können mit pneumatischer oder spiralförmiger Tankbrennstoffzuführung ausgestattet werden.
7. Pelletkessel können mit einem Brennerabblasesystem ausgestattet werden.

AUTOMATISIERUNGSSCHEMA



Schema der HT-tronic 700/900 oder HT-Tronic 900 Touch Automatik mit zwei Ventilmodulen

LEGENDE

	Kesselpumpe		thermostatische Leitung/Raumthermostat
	Zentralheizungspumpe		Steuerung der zusätzlichen Brennstoffzufuhr
	Brauchwasserpumpe		Kesselbetrieb im Modus HT Logic III
	Mischventilpumpe		modulierender Kesselbetrieb
	Umwälzpumpe		Internetmodul
	Pufferpumpe		Farbdisplay
	Steuerung des Mischventilantriebs		Farbdisplay (Touchscreen)
	Schmutzabscheider mit Magnetisierer		5 Jahre Garantie auf die Dichtheit des Wärmetauschers - gemäß den
	Ansteuerung des Ventilservos im Wettermodus		Bedingungen auf der Garantiekarte Energieklasse

Heiztechnik übernimmt keine Gewähr für die Fehlerfreiheit der angegebenen Spezifikationen.

Die angegebenen Abmessungen können von den tatsächlichen Abmessungen um bis zu 2 % abweichen. Weitere detaillierte Abmessungen sind auf der Website verfügbar. Um die Produkte zu verbessern, behält sich **Heiztechnik** das Recht vor, die Parameter und die Ausstattung zu ändern. Die obige Broschüre stellt kein Angebot im Sinne des Handelsrechts dar.



Heiztechnik[®]



www.htheiztechnik.de



HT Heiztechnik sp. z o. o.

Drogowców 7 • 83-250 Skarszewy • tel.: +49 160 144 6260, + 48 58 588 08 21
vertrieb@htheiztechnik.de • e-mail: vertrieb@htheiztechnik.de
USt.-IdNr. 592-214-17-34 • REGON 220362773 • KRS 0000948806